

直流不足電圧継電器
形式 SVX1F-AC
定格 DC110V

仕 様 書

《第 1 版》

2004年9月

向陽電氣株式会社

470971

目 次

1	概 要	-----	2
2	特 長	-----	2
3	仕 様	-----	2
4	取り扱い	-----	3
5	注意事項	-----	4
6	添付図面		

外形図 図番 410002-a

正面パネル図 図番 314310

470971

1. 概要

本継電器は、制御電源回路その他直流電源の不足電圧故障を検出し、警報表示等を行う直流用の保護継電器です。

2. 特長

- (1) 静止形のため高精度、高信頼性を有しています。
- (2) 抽出構造の採用により保守、点検が容易に行えます。
- (3) 電源電圧許容範囲が広く、DC165Vまで印加出来ます。
- (4) 動作表示器は、手動電気復帰形で動作が確実です。

3. 仕様

項目	仕様
定格電圧	DC110V
最大印加電圧	DC165V (均等充電時等)
使用温度範囲	-10~+40℃
使用湿度範囲	95%RH以下
電源リップル含有率	20% rms 以内
動作整定値	80~100V (連続可変)
復帰値	動作整定値の102%
精度	動作、復帰値とも整定値の±2%以内 (定格電圧-20~+30%または、使用温度範囲-10~40℃にて)
出力接点数	2c
出力接点容量	通電容量 3A 遮断容量 R負荷 DC110V 0.5A L負荷 DC110V 0.2A (L/R=40mS)
消費電力	2W (定格DC110V定常時)
絶縁抵抗	電気回路一括対ケース間 10MΩ以上 (500Vメガにて)
耐電圧	電気回路一括対ケース間 AC2kV/1分間
耐震仕様	振動数16.7Hz、複振幅4mmの振動を、3方向に各10分間
耐衝撃	30Gの衝撃を前後、左右及び上下各方向に各3回
耐久性	10万回以上 (出力用継電器)
塗装色	マンセル記号 N1.5または7.5BG4/1.5
ケース	角胴埋込形
ケース寸法	図番 410002-a 参照
ケース取り付け寸法	図番 410002-a 参照

470971

4. 取り扱い

4-1 端子接続

端子番号	信 号 名
13 (P)	直流電源プラス
10 (N)	直流電源マイナス
11 (Po)	警報用電源のプラス
9 (No)	警報用電源のマイナス
1-2	出力接点 1 a
3-2	出力接点 1 b
4-5	出力接点 1 a
6-5	出力接点 1 b

4-2 整 定

整定ツマミを回し、所要の整定値に合わせます。

4-3 動 作

(1) 動 作

電源電圧が下がり整定値を下回りますと、動作表示器が白色から橙色に変わり同時に出力接点がメークします。

(2) 復 帰

電源電圧が回復し、復帰値（動作整定値の102%）を上回りますと、出力接点は先ほどとは逆にブレークします。

(3) 表示復帰

動作表示器は一旦動作すると、検出復帰となっても動作表示のまま残ります。この動作表示器の復帰は、正面パネルに有る復帰押釦スイッチを押して行います。

470971

5. 注意事項

5-1 警報用電源端子

警報用電源端子(Po,No)の電圧定格は、電源端子(P,N)と同一定格です。

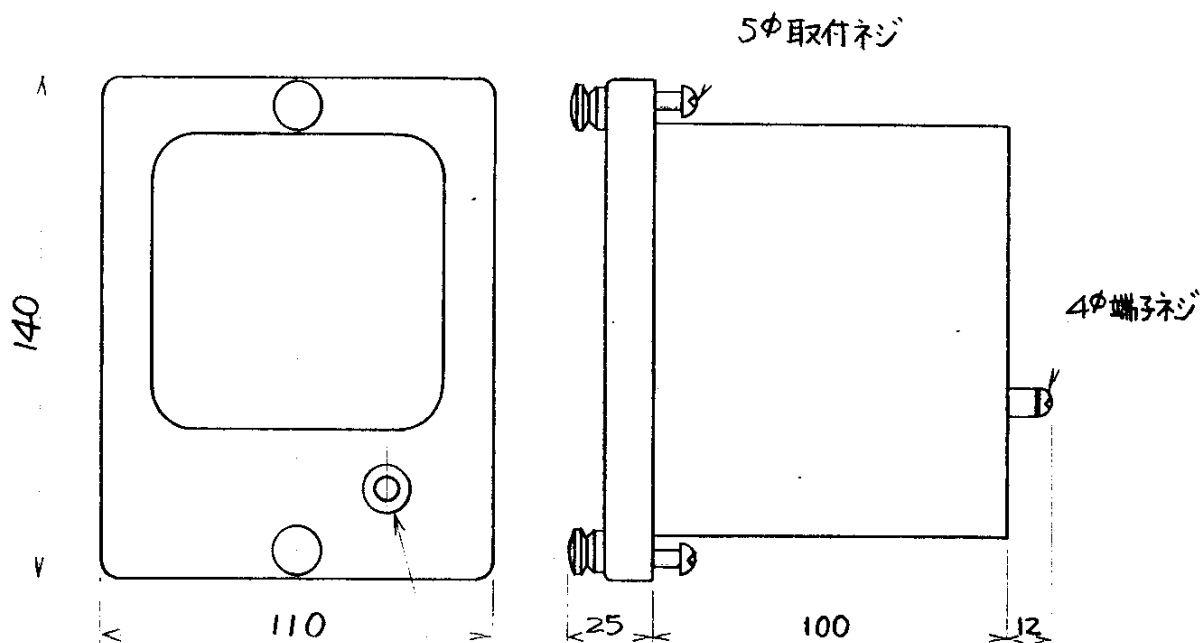
Po、Noは動作表示器用電源として使用しています。 警報用電源の無い場合は、Po、NoはそれぞれP、Nに接続して使用します

5-2 抽出方法

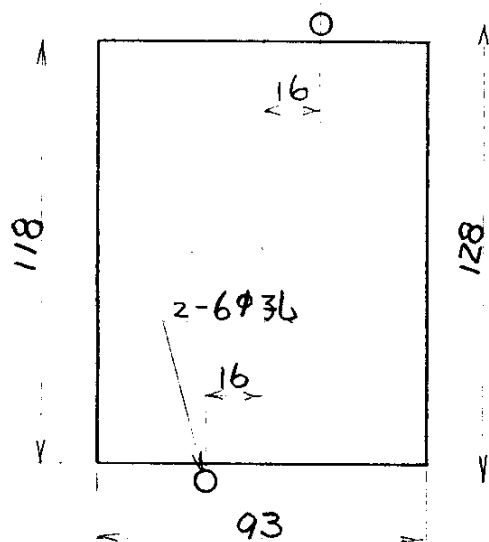
本体ケースからの抽出は、正面カバーを外すと正面パネル左右に金属性ツマミがありますので、これを左に回して緩めた後ツマミを引いて抽出します。

470971

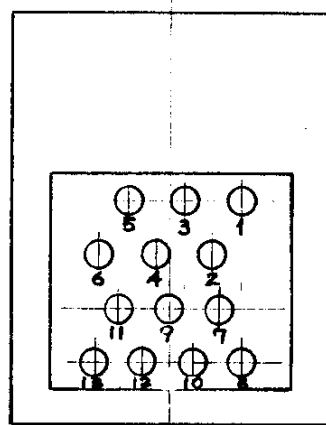
外形図



表示復帰押し釦



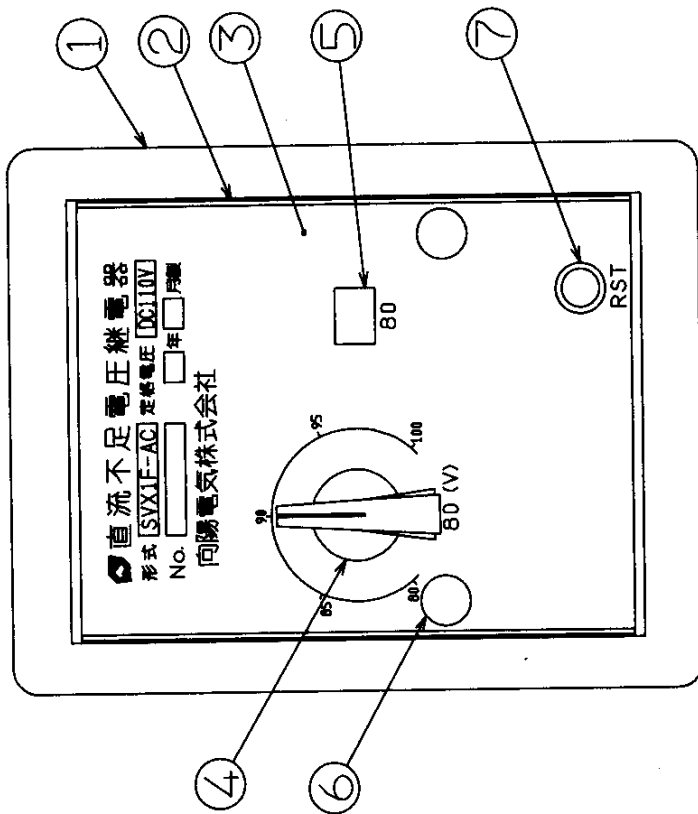
配電盤孔明図



裏面端子配置図

適要機種	型式	直流不足電圧継電器					
SVX1E-A	名称	昭和 年 月 日					
SVX2E-AC	製番	第三角図法					
SVX1E-AN	照査	設計	製図	写図	尺度 1/2	単位	
SVX1E-AC	向陽電気株式会社	図番				410002-a	

314310



- ① ケース
- ② シヤード
- ③ 正面パネル
- ④ 不足電圧整定ツマミ
- ⑤ 動作表示器
- ⑥ 押出棒
- ⑦ 復帰押し釦スイッチ

REV. MARK 改訂履歴	CONTENTS 記号	DATE 年月日	APPROVED BY 承認者	REVISED BY 改訂者
		REVISIONS 変更		

R 1/1 SCALE 縮尺	形式 TYPE SVX1F-AC	名 TITLE 直流不足電圧継電器 正面パネル図	頁 PAGE 1
単位 mm UNITS	承認 APPROVED BY 	設計 DESIGNED BY 	校対 CHECKED BY
		DRAWN BY 設計 94.9.30 井上	DRAWING NO. 314310
			REV. MARK 改訂履歴